

VISUAL GROUP

design: Raffaello Manzoni



VISUAL GROUP

La serie Visual propone tre diverse unità mobili predisposte per svolgere attività di formazione e presentazione, progettate per rispondere a molteplici esigenze di videocomunicazione, particolarmente indicate per chi necessita di soluzioni capaci di adattarsi a tutti gli spazi o non dispone di particolari predisposizioni impiantistiche.

VISUAL GROUP

The Visual range offers three different mobile units arranged to perform training activities and presentation, designed to answer to several needs of videocommunication, suitable to satisfy who needs solutions able to fit in any kind of environments or does not have a system arrangement.



tagliabue sistemi

per spazi ed eventi di comunicazione

VISUAL MONITOR



VISUAL MONITOR

Unità mobile e compatta per il supporto di monitor al plasma di grandi dimensioni. La sua particolare struttura consente la facile integrazione di personal computer, sistemi di videoconferenza, amplificazione e diffusione acustica, lettori DVD, consentendo il massimo della versatilità per una comunicazione velocemente e integralmente condivisa. Le apparecchiature trovano una semplice e funzionale collocazione nelle unità rack disposte nel contenitore posto sotto il monitor.

VISUAL MONITOR

Mobile and compact unit for big plasma monitors. Its particular structure allows an easy integration of p.c., videoconference systems, amplification and acoustic diffusion, DVD players, allowing the highest versatility for a communication that can be quickly and totally shared. The equipment can find a simple and practical arrangement in the rack units in the box under the screen.



VISUAL WALL



VISUAL WALL

Unità mobile e compatta di videoconoscione per sistema Digital Wall Display 3M™, ideale per le presentazioni che richiedono una veloce e completa interattività della comunicazione. Digital Wall Display 3M™ consente il controllo totale di tutte le funzioni del PC direttamente dallo schermo ed è qui integrabile con sistemi di videoconferenza, amplificazione e diffusione acustica, lettori DVD e videoregistratori a seconda delle diverse esigenze di comunicazione. Le apparecchiature trovano una semplice e funzionale collocazione nelle unità rack disposte nel contenitore posto sotto lo schermo

VISUAL WALL

Mobile and compact videoconoscione unit for Digital Wall Display 3M™ system, ideal for presentations that require a quick and complete interactivity of the communication. Digital Wall Display 3M™ allows the complete control of all p.c. applications directly from the screen and can be integrated with videoconferencing systems, amplification and acoustic diffusion, DVD players and videotape recorders according to the different needs of communication. The equipment find a simple and practical arrangement in the rack units in the box under the screen.



VISUAL PRO



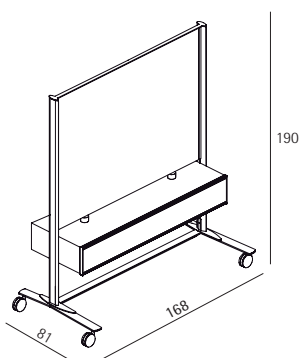
VISUAL PRO

Unità mobile e compatta di videoconferenza a videoproiezione frontale da 72" realizzata con videoproiettore DLP a specchi asferici su superficie in acciaio porcellanato bianco proiettabile. L'intera superficie di proiezione può essere trasformata in uno spazio digitale grazie all'utilizzo della tecnologia e-Beam™. La sua particolare struttura consente la facile integrazione di personal computer, sistemi di videoconferenza, amplificazione e diffusione acustica, lettori DVD e ogni altro apparato audio e video, consentendo il massimo della interattività per una comunicazione velocemente e integralmente condivisa. Le apparecchiature trovano una semplice e funzionale collocazione nelle unità rack disposte nel contenitore posto sotto lo schermo.

VISUAL PRO

Mobile and compact video communication unit with frontal 72" videoprojection made with a DLP lensless technology projection, on a white porcelain enamelled steel surface suitable for projection. The whole projection surface can be turned into a digital space thanks to the technology of the e-Beam™ device. Its particular structure allows an easy integration of a p.c., videoconference systems, amplification and acoustic diffusion, DVD players and every other audiovisual equipment, allowing the maximum level of interactivity for a communication that can be quickly and totally shared. The equipment can be simply set in the rack units in the box under the screen.

VISUAL MONITOR



VISUAL MONITOR

Unità mobile e compatta per il supporto di monitor al plasma di grandi dimensioni con le seguenti caratteristiche:

- Struttura verticale in estruso di alluminio anodizzato colore argento con vano per passaggio cavi e copertura in polipropilene opalino
- Base in lamiera verniciata grigio Ral 9006 e traverso di collegamento verniciato Ral 7024
- 4 ruote di cui due con freno
- Contenitore per apparecchiature audiovisive fino a 8 unità rack di tipo standard, di cm. L 150 x H 22 x P 50, verniciato grigio antracite Ral 7024; completo di chiusura frontale apribile realizzata in estruso di alluminio anodizzato argento e plexiglas acidato.
- Pannello di chiusura verticale superiore colore grigio antracite
- Pannello di chiusura verticale inferiore (opzionale) colore grigio antracite
- Dimensioni complessive cm. L. 168 x H. 190 x P. 81
- Dimensione max utile per installazione monitor L 149 cm.

Accessori per VISUAL MONITOR

- Mensola per tower P.C.
- Mensola per notebook
- Mensola per stampante
- Mensola inferiore universale per videoconferenza
- Mensola superiore universale per videoconferenza
- Struttura di ancoraggio universale per monitor singolo
- Mensola per telecamera o diffusori esterni
- Pannello di chiusura verticale inferiore

VISUAL MONITOR

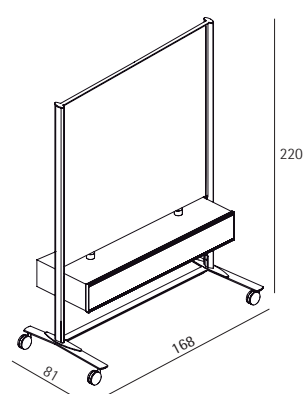
Mobile and compact unit for big plasma monitors with the following features:

- vertical structure in silver anodized aluminum with hole for cables passage and plastic cover
- grey Ral 9006 base and transversal joint painted Ral 7024
- 4 wheels (two with stops)
- box for audiovisual equipment up to 8 rack standard units of cm. W. 150 x H. 22 x D. 50, grey anthracite Ral 7024; with frontal lock that can be opened, in silver anodized aluminum and plexiglas
- closing vertical upper panel grey anthracite
- closing vertical lower panel (optional) grey anthracite
- total dimensions cm. W. 168 x H. 190 x D. 81
- maximum dimension to mount the monitor W. cm. 149

Accessories for VISUAL MONITOR

- height adjustable shelf for p.c. tower
- height adjustable shelf for notebook
- height adjustable shelf for printer
- universal videoconference lower shelf
- universal videoconference upper shelf
- single universal monitor hanging structure
- camera or external speakers adjustable shelf
- lower closing panel

VISUAL WALL



VISUAL WALL

Unità mobile e compatta per la videocomunicazione per sistema Digital Wall Display 3M™ con le seguenti caratteristiche:

- Struttura verticale in estruso di alluminio anodizzato colore argento con vano per passaggio cavi e copertura in polipropilene opalino
- Base in lamiera verniciata grigio Ral 9006 e traverso di collegamento verniciato Ral 7024
- 4 ruote di cui due con freno
- Contenitore per apparecchiature audiovisive fino a 8 unità rack di tipo standard, di cm. L 150 x H. 22 x P. 50, verniciato grigio antracite Ral 7024; completo di chiusura frontale apribile realizzata in estruso di alluminio anodizzato argento e plexiglas acidato.
- Pannello di chiusura verticale superiore colore grigio antracite
- Pannello di chiusura verticale inferiore (opzionale) colore grigio antracite
- Dimensioni complessive cm. L. 168 x H. 220 x P. 81

Accessori per VISUAL WALL

- Mensola per tower P.C.
- Mensola per notebook
- Mensola per stampante
- Mensola inferiore universale per videoconferenza
- Mensola superiore universale per videoconferenza
- Struttura di ancoraggio universale per monitor singolo
- Mensola per telecamera o diffusori esterni
- Pannello di chiusura verticale inferiore

VISUAL WALL

Mobile and compact unit for Digital Wall Display 3M™ videocommunication system with the following features:

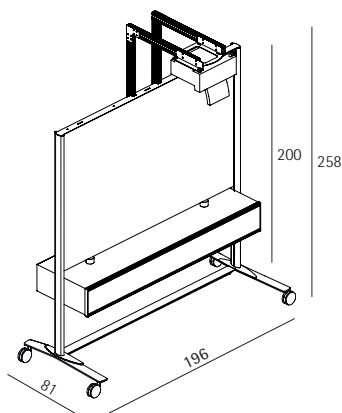
- vertical structure in silver anodized aluminum with hole for cables passage and plastic cover
- grey Ral 9006 base and transversal joint painted Ral 7024
- 4 wheels (two with stops)
- box for audiovisual equipment up to 8 rack standard units of cm. W. 150 x H. 22 x D. 50, grey anthracite Ral 7024; with frontal lock that can be opened, in silver anodized aluminum and plexiglas
- closing upper vertical panel grey anthracite
- closing lower vertical panel (optional) grey anthracite
- total dimensions cm. W. 168 x H. 220 x D. 81

Accessories for VISUAL WALL

- height adjustable shelf for p.c. tower
- height adjustable shelf for notebook
- height adjustable shelf for printer
- universal videoconference lower shelf
- universal videoconference upper shelf
- single universal monitor hanging structure
- camera or external speakers adjustable shelf
- lower closing panel

VISUAL PRO

ACCESSORI - ACCESSORIES



VISUAL PRO

Unità mobile e compatta di videocomunicazione a videoproiezione frontale da 72" realizzata per videoproiettore DLP a specchi asferici su superficie in acciaio porcellanato bianco proiettabile, con possibilità di trasformare la superficie di proiezione in uno spazio digitale attraverso un trasmettitore interattivo e-Beam™

Realizzato con le seguenti caratteristiche:

- Pannello in acciaio porcellanato bianco proiettabile di cm. L.175xH.118. Dimensione massima proiettabile cm. 146 x 110 (72" - formato 4:3).
- Struttura verticale in estruso di alluminio anodizzato colore argento con vano per passaggio cavi e copertura in polipropilene opalino
- Base in lamiera verniciata grigio Ral 9006 e traverso di collegamento verniciato RAL 7024
- 4 ruote di cui due con freno
- Contenitore per apparecchiature audiovisive fino a 12 unità rack di tipo standard, di cm. L. 180 x H. 22 x P. 50, verniciato colore grigio antracite Ral 7024; completo di chiusura frontale apribile realizzata in estruso di alluminio anodizzato argento e plexiglas
- Pannello di chiusura verticale inferiore (opzionale) colore grigio antracite
- Dimensioni complessive con supporto per videoproiettore cm. L. 196 x H. 258 x P. 81 (senza supporto per videoproiettore H. cm. 200)
- Supporto per videoproiettore regolabile in altezza e asportabile, realizzato in estrusi di alluminio anodizzato argento.

Accessori per VISUAL PRO

- Mensola per tower P.C.
- Mensola per notebook
- Mensola per stampante
- Mensola per telecamera o diffusori esterni
- Pannello di chiusura verticale inferiore

VISUAL PRO

Mobile and compact videocommunication unit with frontal 72" projection made with a DLP lensless technology projection on a white porcelain enamelled steel surface suitable for projection. It can be turned into a digital space through the interactive e-Beam™ device.

Made with the following features:

- white porcelain enamelled steel panel suitable for projection of cm. W. 175 x H. 118. Maximum projectable size cm. 146 x 110 (72" - ratio 4:3)
- vertical structure in silver anodized aluminum with hole for cables passage and plastic cover
- grey Ral 9006 base and joining transversal piece painted Ral 7024
- 4 wheels (two with stops)
- box for audiovisual equipment up to 12 rack standard units of cm. W. 180 x H. 22 x D. 50, grey anthracite Ral 7024; with frontal lock that can be opened, in silver anodized aluminum and plexiglas
- closing lower vertical panel (optional) grey anthracite
- total dimensions with support for videoprojector cm. W. 196 x H. 258 x D. 81 (without support for videoprojector height cm. 200)
- adjustable and detachable support for videoprojector made of silver anodized aluminum

Accessories for VISUAL PRO

- height adjustable shelf for p.c. tower
- height adjustable shelf for notebook
- height adjustable shelf for printer
- camera or external speakers adjustable shelf
- lower closing panel

ACCESSORI

- Mensola per tower P.C. regolabile in altezza, in lamiera metallica verniciata colore grigio antracite Ral 7024 cm. L. 22 x P. 40
- Mensola per notebook regolabile in altezza con piano di cm. 48 x 40 in laminato HPL spessore mm. 8 colore grigio perla, portata massima del piano kg. 10, completa di accessori per il montaggio
- Mensola per stampante regolabile in altezza con piano di cm. 48 x 40 in laminato HPL spessore mm. 8 colore grigio perla, portata massima del piano kg. 10, completa di accessori per il montaggio
- Mensola per telecamera o diffusori esterni regolabile in altezza colore grigio antracite Ral 7024 cm. L. 15 x P. 15
- Pannello di chiusura verticale inferiore colore grigio antracite
- Mensola inferiore universale per videoconferenza colore grigio antracite Ral 7024 cm. L. 49,5 x P. 31 solo per VISUAL MONITOR
- Mensola superiore universale per videoconferenza colore grigio antracite Ral 7024 cm. L. 49,5 x P. 31 solo per VISUAL MONITOR
- Struttura di ancoraggio universale per monitor singolo

ACCESSORIES

- height adjustable shelf for p.c. tower, made of metallic plate Ral 7024 grey anthracite cm. W. 22 x D. 40
- height adjustable shelf for notebook with plane of cm. 48 x 40 in pearl-grey HPL laminate thickness mm. 8, maximum capacity of the plane kg. 10, with mounting accessories
- height adjustable shelf for printer with plane of cm. 48 x 40 in pearl-grey HPL laminate thickness mm. 8, maximum capacity of the plane kg. 10, with mounting accessories
- camera or external speakers adjustable shelf grey anthracite Ral 7024 cm. W. 15 x D. 15
- lower closing panel grey anthracite
- universal videoconference lower shelf grey anthracite Ral 7024 cm. W. 49,5 x D. 31 **only for VISUAL MONITOR**
- universal videoconference upper shelf grey anthracite Ral 7024 cm. W. 49,5 x D. 31 **only for VISUAL MONITOR**
- single universal monitor hanging structure **only for VISUAL MONITOR**

Tagliabue Sistemi srl

via Marco Polo 25 _ 20030 Baruccana di Seveso · Mi _ Italia
tel. ++ 39 0362 501524 · 523762 · 509253
fax ++ 39 0362 508106
videoconferenza ++ 39 0362 551470
www.tagliabuesistemi.com info@tagliabuesistemi.com

rivenditore autorizzato - authorized dealer