

ROLLING



ROLLING

è un'unità mobile e versatile per la videocomunicazione. La sua struttura su ruote la rende particolarmente indicata per chi necessita di soluzioni capaci di adattarsi a tutti gli spazi o non dispone di particolari predisposizioni impiantistiche.

Utilizzabile come modulo di videocomunicazione può essere configurato con monitor al Plasma da 42" a 60", monitor LCD da 32" a 60" o monitor CRT da 28" a 32", con i più diffusi sistemi di videoconferenza e con sistemi di riproduzione DVD/VCR.

L'anta è dotata di griglia microforata per il comando con controllo infrarosso, il pannello posteriore è completamente asportabile, il piano è dotato di foro passacavi diametro mm 80 per i collegamenti.

Il contenitore è dotato di 2 ripiani in lamiera spostabili in altezza con passaggio cavi, fondo predisposto con 3 fori passacavi diametro mm 80.

E' possibile avere un montante in estruso di alluminio con passacavi dotato di copertura in polipropilene, mensola di appoggio per videoconferenza o videoproiettore da applicare al piano del carrello.

ROLLING

is a mobile unit for the video communication. Its structure on wheels makes it very suitable to satisfy who needs solutions able to fit in any kind of environment or does not have a system arrangement. It can be used as video communication module, can be arranged with plasma monitors 42" to 60", LCD monitors 32" to 60" or CRT monitors 28" to 32" with the most used videoconference systems and DVD-VCR systems. The door has a grid with holes to enable the remote control to send signals, the rear panel is totally detachable, the plane has hole for cables passage diameter mm. 80 for the connections. The cabinet has two movable plate shelves with cables passage, the bottom is arranged with 3 holes for the cables passage of diameter mm. 80. It is possible to have an aluminum column with cable passage and plastic cover, a shelf to put the videoconference unit or a video projector to be fixed to the plane of the cabinet.



tagliabue sistemi

per spazi ed eventi di comunicazione

ROLLING

ROLLING

Supporto carrellato universale per monitor CRT/LCD/PLASMA

- Realizzato in lamiera verniciata
- 1 anta con serratura
- 2 ripiani interni spostabili
- Passaggio cavi dal fondo al piano superiore
- Schienale sganciabile per ispezioni sul retro
- 4 ruote dimensionate all'utilizzo di cui due con fermo
- Piano per monitor singolo
- Finitura grigio chiaro Ral 9006
- Dimensioni cm. L. 95 x P. 55 x H. 90,5

Accessori:

- Supporto per unità di videoconferenza. Montante H. cm 80 con piano di cm. L. 48 x P. 30 regolabile in altezza
- Supporto per videoproiettore. Montante H. cm. 80 con piano di cm. L. 48 x P. 30 regolabile in altezza.
- Piano per due monitor di larghezza cm. 160 per 2 monitor da 32"
- Piano per due monitor di larghezza cm. 225 per due monitor da 42" a 50"

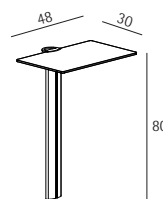
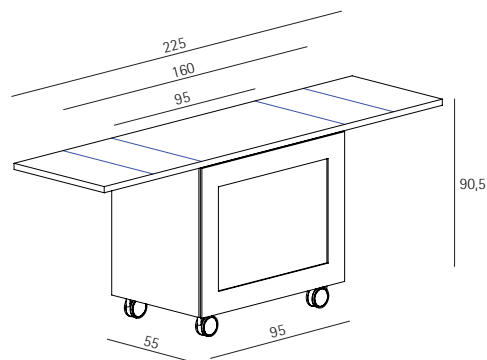
ROLLING

Universal rolling trolley for CRT/LCD/PLASMA monitors

- Painted plate
- 1 door with lock
- 2 movable shelves
- Cables passage from the bottom to the upper plane
- Rear detachable panel
- 4 wheels (2 with stop)
- Plane for single monitor
- Finishing: grey Ral 9006
- Dimensions cm. W. 95 x D. 55 x H. 90,5

Accessories:

- Support for videoconference unit. Column of cm. H. 80 with height adjustable plane of cm. W. 48 x D. 30
- Support for videoprojector. Column of cm. H. 80 with height adjustable plane of cm. W. 48 x D. 30
- Plane for double monitors W. 160 suitable for 2 monitors 32"
- Plane for double monitors W. 225 suitable for 2 monitors 42" to 50"



Tagliabue Sistemi srl

via Marco Polo 25 _ 20030 Baruccana di Seveso · Mi _ Italia _ tel. ++ 39 0362 501524 · 523762 · 509253 _ fax ++ 39 0362 508106 _ videoconferenza ++ 39 0362 551470
www.tagliabuesistemi.com info@tagliabuesistemi.com