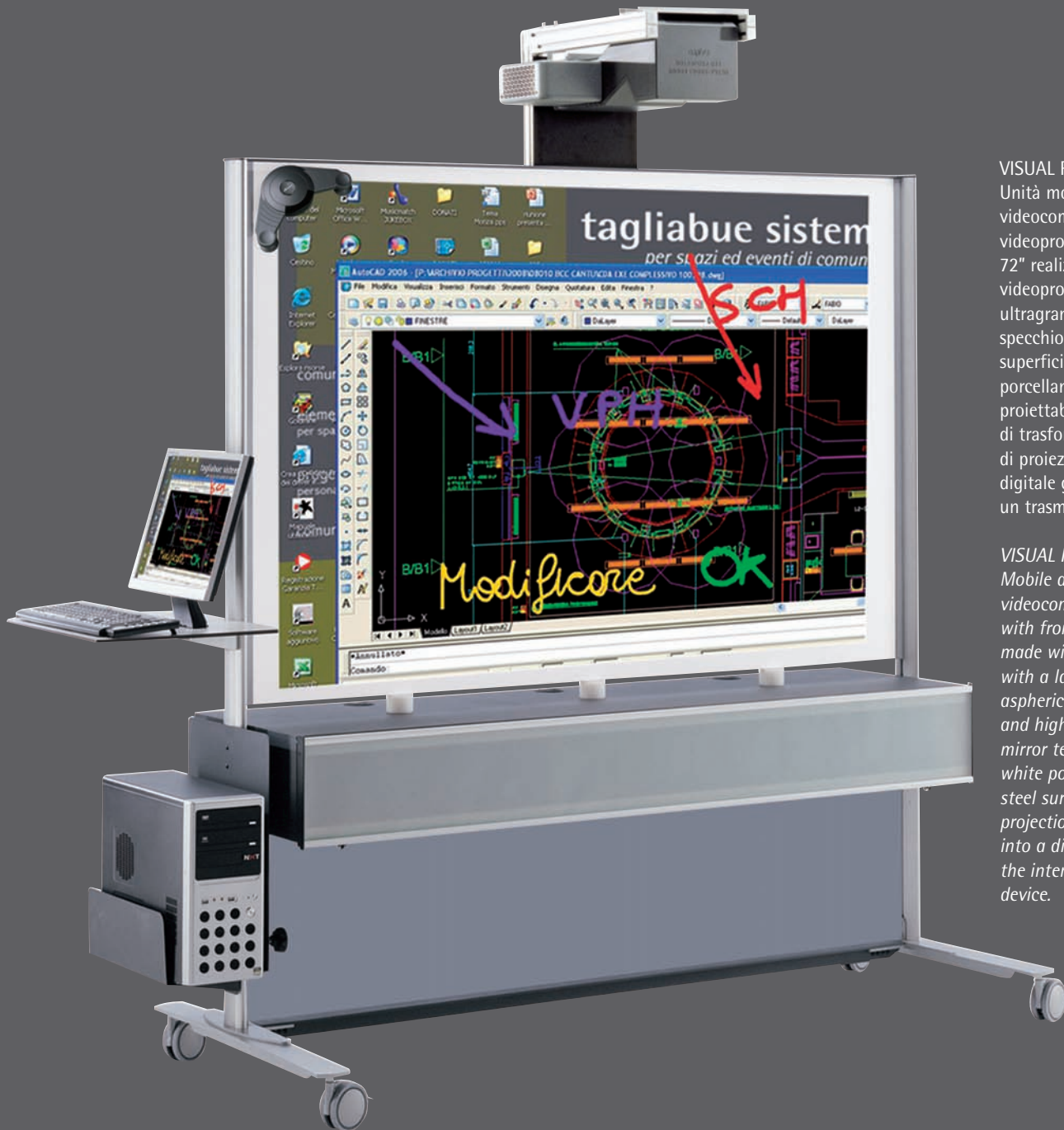


VISUAL PRO S



VISUAL PRO S
Unità mobile e compatta di
videocomunicazione a
videoproiezione frontale da
72" realizzata per
videoproiettore LCD
ultragrandangolare a
specchio asferico su
superficie in acciaio
porcellanato bianco
proiettabile, con possibilità
di trasformare la superficie
di proiezione in uno spazio
digitale grazie all'utilizzo di
un trasmettitore interattivo.

*VISUAL PRO S
Mobile and compact
videocommunication unit
with frontal 72" projection
made with a LCD projection
with a large diameter
aspheric (non-spherical lens
and high-precision aspheric
mirror technology on a
white porcelain enamelled
steel surface suitable for
projection. It can be turned
into a digital space through
the interactive e-Beam™
device.*

VISUAL PRO S

design: Raffaello Manzoni

VISUAL PRO S

Unità mobile e compatta di videocomunicazione a videoproiezione frontale da 72" realizzata per videoproiettore LCD ultragrandangolare a specchio asferico su superficie in acciaio porcellanato bianco proiettabile. Realizzata con le seguenti caratteristiche:

- Pannello in acciaio porcellanato bianco proiettabile di cm. L. 175 x H. 118. Dimensione massima proiettabile cm. 146 x 110 (72" - formato 4:3).
- Struttura verticale in estruso di alluminio anodizzato colore argento con vano per passaggio cavi e copertura in polipropilene opalino
- Base in lamiera verniciata grigio Ral 9006 e traverso di collegamento verniciato RAL 7024
- 4 ruote di cui due con freno
- Contenitore per apparecchiature audiovisive fino a 12 unità rack di tipo standard, di cm. L. 180 x H. 22 x P. 50, verniciato colore grigio antracite Ral 7024; completo di chiusura frontale apribile realizzata in estruso di alluminio anodizzato argento e plexiglas acidato.
- Pannello di chiusura verticale inferiore (opzionale) colore grigio antracite
- Supporto per videoproiettore regolabile in altezza e asportabile, realizzato in estrusi di alluminio anodizzato argento.
- Dimensioni complessive con supporto per videoproiettore cm. L. 196 x H. 232 x P. 81 (senza supporto per videoproiettore H. cm. 200)

Accessori disponibili:

- Mensola per telecamera o diffusori esterni regolabile in altezza colore grigio antracite Ral 7024 (cm. L. 15 x P. 15)
- Mensola per tower p.c. regolabile in altezza, in lamiera verniciata colore grigio antracite Ral 7024 (cm. L. 22 x P. 40)
- Mensola per notebook o stampante regolabile in altezza con piano di cm. 48x40 in laminato HPL spessore mm. 8 colore grigio perla, portata massima del piano kg. 10, completa di accessori per il montaggio
- Pannello di chiusura verticale inferiore colore grigio antracite

VISUAL PRO S

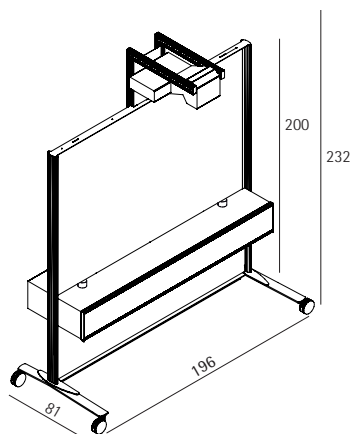
Mobile and compact videocommunication unit with frontal 72" projection made with a LCD projector with a large diameter aspheric (non-spherical lens and high-precision aspheric mirror technology on a white porcelain enamelled steel surface suitable for projection.

With the following features

- *White porcelain enamelled steel panel suitable for projection of cm. W. 175 x H. 118. Maximum projectable size cm. 146 x 110 (72" - ratio 4:3)*
- *Vertical structure in silver anodized aluminum with hole for cables passage and plastic cover*
- *Grey Ral 9006 base and joining transversal piece painted Ral 7024*
- *4 wheels (two with stops)*
- *Box for audiovisual equipment up to 12 rack standard units of cm. W. 180 x H. 22 x D. 50, grey anthracite Ral 7024; with frontal lock that can be opened, in silver anodized aluminum and plexiglas*
- *Closing lower vertical panel (optional) grey anthracite*
- *Adjustable and detachable support for videoprojector made of silver anodized aluminum*
- *Total dimensions with support for videoprojector cm. W. 196 x H. 232 x D. 81 (without support for videoprojector height cm. 200)*

Available accessories:

- *Grey anthracite Ral 7024 shelf of cm. W. 15 x D. 15, height adjustable for videocamera or diffusores*
- *Height adjustable shelf for p.c. tower, made of metallic plate Ral 7024 grey anthracite cm. W. 22 x D. 40*
- *Height adjustable shelf for notebook or print with plane of cm. 48x40 in pearl-grey HPL laminate thickness mm. 8, maximum capacity of the plane kg. 10, with mounting accessories*
- *Lower closing panel grey anthracite*



Tagliabue Sistemi srl

via Marco Polo 25 _ 20030 Baruccana di Seveso · Mi _ Italia _ tel. ++ 39 0362 501524 · 523762 · 509253 _ fax ++ 39 0362 508106 _ videoconferenza ++ 39 0362 551470
www.tagliabuesistemi.com _ info@tagliabuesistemi.com