

## VISUAL MONITOR



### VISUAL MONITOR

Unità mobile e compatta per il supporto di monitor di grandi dimensioni. La sua particolare struttura consente la facile integrazione di personal computer, sistemi di videoconferenza, amplificazione e diffusione acustica, lettori DVD, consentendo il massimo della versatilità per una comunicazione velocemente e integralmente condivisa. Le apparecchiature trovano una semplice e funzionale collocazione nelle unità rack disposte nel contenitore posto sotto il monitor.

### VISUAL MONITOR

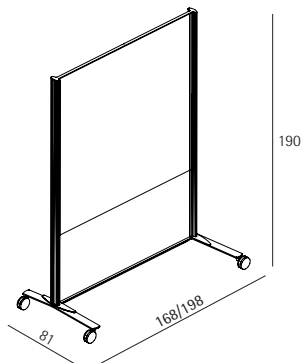
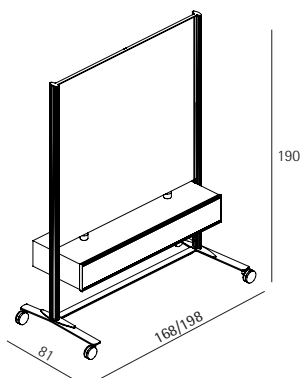
*Mobile and compact unit for big monitors. Its particular structure allows an easy integration of p.c., videoconference systems, amplification and acoustic diffusion, DVD players, allowing the highest versatility for a communication that can be quickly and totally shared. The equipment can find a simple and practical arrangement in the rack units in the box under the screen.*



tagliabue sistemi

per spazi ed eventi di comunicazione

# VISUAL MONITOR



## VISUAL MONITOR

Unità mobile e compatta per il supporto di monitor di grandi dimensioni con le seguenti caratteristiche:

- Struttura verticale in estruso di alluminio anodizzato colore argento con vano per passaggio cavi e copertura in polipropilene opalino
- Base in lamiera verniciata grigio Ral 9006 e traverso di collegamento verniciato Ral 7024
- 4 ruote di cui due con freno
- Contenitore per apparecchiature audiovisive fino a 8 unità rack di tipo standard, di cm. L 150/180 x H22 x P 50, verniciato grigio antracite Ral 7024; completo di chiusura frontale apribile realizzata in estruso di alluminio anodizzato argento e plexiglas acidato.
- Pannello di chiusura verticale superiore colore grigio antracite
- Pannello di chiusura verticale inferiore (opzionale) colore grigio antracite
- Dimensioni complessive cm. L. 168/198 x H. 190 x P. 81
- Dimensione max utile per installazione monitor per la versione L.168 è di cm. L 149
- Dimensione max utile per installazione monitor per la versione L. 198 è di cm. L.179
- Visual Monitor nelle due dimensioni è fornibile senza contenitore per apparecchiature audiovisive

## VISUAL MONITOR

Mobile and compact unit for big monitors with the following features:

- vertical structure in silver anodized aluminum with hole for cables passage and plastic cover
- grey Ral 9006 base and transversal joint painted Ral 7024
- 4 wheels (two with stops)
- box for audiovisual equipment up to 8 rack standard units of cm. W. 150/180 x H. 22 x D. 50, grey anthracite Ral 7024; with frontal lock that can be opened, in silver anodized aluminum and plexiglas
- closing vertical upper panel grey anthracite
- closing vertical lower panel (optional) grey anthracite
- total dimensions cm. W. 168/198 x H. 190 x D.81
- maximum dimension to mount the monitor for the W. 168 version is W. cm. 149
- maximum dimension to mount the monitor for the W. 198 version is W. cm. 179
- Visual Monitor in both dimensions can be supplied also without the box for audiovisual equipment

## ACCESSORI

- Mensola per tower P.C. regolabile in altezza, in lamiera metallica verniciata colore grigio antracite Ral 7024 cm. L. 22 x P. 40
- Mensola per notebook regolabile in altezza con piano di cm. 48 x 40 in laminato HPL spessore mm. 8 colore grigio perla, portata massima del piano kg. 10, completa di accessori per il montaggio
- Mensola per stampante regolabile in altezza con piano di cm. 48 x 40 in laminato HPL spessore mm. 8 colore grigio perla, portata massima del piano kg. 10, completa di accessori per il montaggio
- Mensola per telecamera o diffusori esterni regolabile in altezza colore grigio antracite Ral 7024 cm. L. 15 x P. 15
- Pannello di chiusura verticale inferiore colore grigio antracite
- Mensola inferiore universale per videoconferenza colore grigio antracite Ral 7024 cm. L. 49,5 x P. 31
- Mensola superiore universale per videoconferenza colore grigio antracite Ral 7024 cm. L. 49,5 x P. 31
- Struttura di ancoraggio universale per monitor singolo

## ACCESSORIES

- height adjustable shelf for p.c. tower, made of metallic plate Ral 7024 grey anthracite cm. W. 22 x D. 40
- height adjustable shelf for notebook with plane of cm. 48 x 40 in pearl-grey HPL laminate thickness mm. 8, maximum capacity of the plane kg. 10, with mounting accessories
- height adjustable shelf for printer with plane of cm. 48 x 40 in pearl-grey HPL laminate thickness mm. 8, maximum capacity of the plane kg. 10, with mounting accessories
- camera or external speakers adjustable shelf grey anthracite Ral 7024 cm. W. 15 x D. 15
- lower closing panel grey anthracite
- universal videoconference lower shelf grey anthracite Ral 7024 cm. W. 49,5 x D. 31
- universal videoconference upper shelf grey anthracite Ral 7024 cm. W. 49,5 x D. 31
- single universal monitor hanging structure

## Tagliabue Sistemi srl

via Marco Polo 25 \_ 20030 Baruccana di Seveso · Mi \_ Italia  
tel. + 39 0362 501524 · 523762 · 509253  
fax + 39 0362 508106  
videoconferenza + 39 0362 551470  
www.tagliabuesistemi.com info@tagliabuesistemi.com

rivenditore autorizzato - authorized dealer