

# COMPACT COMMUNICATION



**COMPACT COMMUNICATION** è un'unità mobile, compatta e versatile per videocomunicazione. Lo schermo e il videoproiettore sono ospitati in un'unica struttura su ruote che la rendono particolarmente indicata per chi necessita di soluzioni capaci di adattarsi a tutti gli spazi o non dispone di particolari predisposizioni impiantistiche. La sua particolare struttura consente la facile integrazione di personal computer; di sistemi di videoconferenza; di proiezione interattiva, per la trasformazione dello schermo in un vero e proprio touch screen; di diffusione acustica e di videoregistrazione: le unità rack disposte sotto lo schermo, infatti, possono essere raddoppiate per il contenimento e il collegamento di ulteriore e diversa strumentazione.

**COMPACT COMMUNICATION** is a mobile, compact and versatile unit for video communication. The screen and the videoprojector are set on a wheel-structure that make it particularly suitable for users who needs solutions able to fit in any kind of environment or does not have a system arrangement. Its special structure allows the easy integration of p.c., videoconference system, interactive projection and it turns the screen into a real touch screen, acoustic diffusion and videorecording: the rack units under the screen, can be doubled to contain and connect other additional equipment.

# COMPACT COMMUNICATION

design: Raffaello Manzoni

## COMPACT COMMUNICATION

Sistema di videocomunicazione mobile per sale riunioni

- Realizzato con 2 montanti in estruso di alluminio anodizzato colore argento con vano per il passaggio dei cavi e copertura in polipropilene opalino
- 4 ruote di cui due con fermo
- Basi in lamiera verniciate grigio Ral 9006
- Carrello cm. L. 147 x H. 200 x P. 67
- Schermo per retroproiezioni con lenti di Fresnel di cm. L. 134 x H. 100 (65"), formato 4:3
- Modulo per apparecchiature audiovisive fino a 8 unità rack di tipo standard, di cm. L. 136 x H. 22 x P. 85 con vani (utile cm. L. 14 x H. 18 x P. 48) predisposti per l'inserimento di diffusori acustici, in lamiera verniciata grigio antracite Ral 7024.
- Dimensioni cm. L. 147 x H. 200 x P. 97

Accessori carrello:

- 2 mensole per diffusori esterni regolabili in altezza colore grigio antracite Ral 7024 (cm. L. 15 x P. 15)
- 1 mensola per desktop regolabile in altezza colore grigio antracite Ral 7024 (cm. L. 22 x P. 40)
- 1 mensola per telecamera esterna regolabile in altezza colore grigio antracite Ral 7024 (cm. L. 15 x P. 15)

Opzioni integrabili:

- Videoproiettore DLP a specchi asferici, risoluzione nativa 1024x768, risoluzione massima 1600x1200, con 2.000 Ansi Lumen, contrasto 3500:1, lampada 4000 ore in ecomode
- Trasmettitore digitale interattivo con puntatore dotato di tasti mouse: trasforma una semplice superficie di proiezione in uno spazio digitale; attraverso il ricevitore posizionato in un angolo dello schermo, consente di trasformare tutto ciò che viene scritto o disegnato con il puntatore in una scrittura digitale per una completa gestione di tutti gli applicativi informatici
- Sistema di videoconferenza compatto o codec con telecamera esterna
- Lettore Dvd, videoregistratore, sintonizzatore tv
- Mixer audio
- Amplificatore audio
- Diffusori acustici

## COMPACT COMMUNICATION

Video communication system for meeting rooms

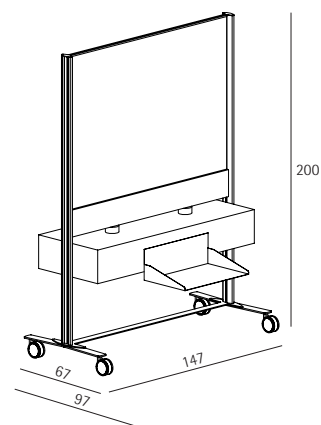
- With 2 columns in silver aluminum with hole for cables passage and plastic cover
- nr. 4 wheels (2 with stops)
- Grey Ral 9006 base
- Trolley unit of cm. W. 147 x H. 200 x D. 67
- Rearprojection screen with Fresnel's lens of cm. W. 134 x H. 100 (65") size 4:3
- Plate module for audiovisual equipment up to 8 standard rack units of cm. W. 136 x H. 22 x D. 85 with boxes for acoustic diffusores (inside dimensions W. 14 x H. 18 x D. 48), anthracite Ral 7024 color
- Dimensions cm. W. 147 x H. 200 x D. 97

Trolley's accessories:

- nr. 2 grey anthracite Ral 7024 shelves of cm. W. 15 x D. 15, height adjustable for external diffusores
- nr. 1 grey anthracite Ral 7024 shelf of cm. W. 22 x D. 40, height adjustable for p.c. desktop
- nr. 1 grey anthracite Ral 7024 shelf of cm. W. 15 x D. 15, height adjustable for videocamera

Additional options:

- DLP videoprojector, lensless technology, high resolution display XGA 1024x768 native resolution, maximum resolution 1600x2000, high contrast 3500:1, brightness 2000 Ansi Lumens, lamp life in Eco-Mode for up to 4.000 hours
- Digital interactive system with a stylus that behaves like a mouse, it turns your projection surface into a digital space, the receiver that can be placed in any corner of the screen enables to transform every notes and drawings made with the pen in a digital writing suitable for the p.c. applications
- Compact videoconference system or codec with external camera
- DVD player, VCR, tv tuner
- Audio mixer
- Audio amplifier
- Acoustic diffusores



Tagliabue Sistemi srl

via Marco Polo 25 \_ 20030 Baruccana di Seveso · Mi \_ Italia \_ tel. ++ 39 0362 501524 · 523762 · 509253 \_ fax ++ 39 0362 508106 \_ videoconferenza ++ 39 0362 551470  
www.tagliabuesistemi.com info@tagliabuesistemi.com