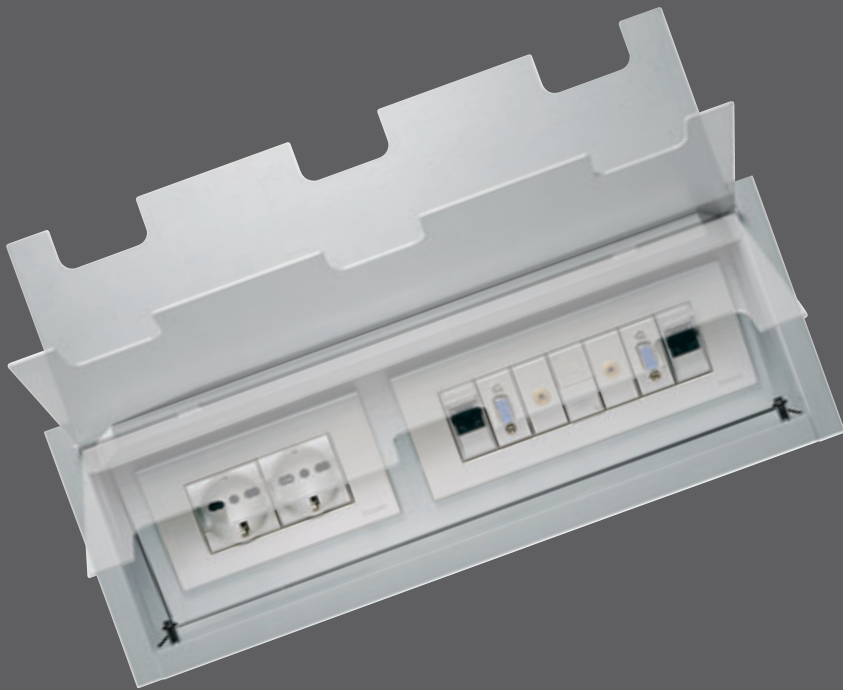


## BOX CONNECTION



### BOX CONNECTION

consente di contenere in un unico modulo le diverse prese per la connessione degli strumenti necessari all'attività di comunicazione. Installabile su qualsiasi tavolo, viene incassato in piani di diversi spessori e materiali, nelle due versioni per un utente o per due utenti. Il box presenta fondo asportabile per un collegamento agevole e veloce, sportello di chiusura superiore con asole per la fuoriuscita dei cavi con sportello chiuso e, all'interno, un semplice meccanismo di regolazione in altezza del piano delle connessioni che gli consente di ospitare qualsiasi tipologia di connettori.

### BOX CONNECTION

*The box connection allows to contain in a single module the several plugs to connect the necessary tools to start a communication activity. It can be installed on any table with different thickness and materials, available in two versions: for one and two users. The box has an extractable bottom to enable an easy and quick connection, a closing door on top with holes to let the cables passage when the door is closed and in the inner part a simple height adjustable device of the connections plane that enable to contain any kind of connectors.*



tagliabue sistemi

per spazi ed eventi di comunicazione

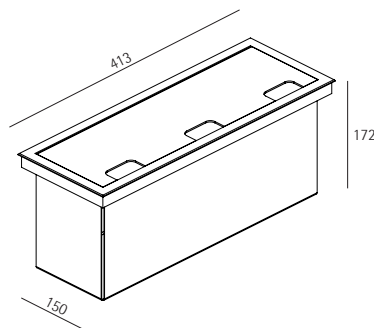
# BOX CONNECTION

## BOX CONNECTION

- Cornice in estruso di alluminio di L. mm. 15
- Sportello di chiusura in lamiera di alluminio con apertura a 180°, dotato di n. 3 asole per il passaggio dei cavi
- Chiusura inferiore con fondo asportabile
- Piastra connessioni regolabile in altezza
- Predisposizione per il fissaggio a piani di spessore variabile da 23 a 70 mm.
- Finitura grigio Ral 9006
- Dimensioni foro per incasso: mm. 406 x 143
- Dimensioni: mm. L. 413 x P. 150 x H. 172

## BOX CONNECTION

- Aluminum frame W. mm. 15
- Tip-up closing door in aluminum plate with a 180° opening, with 3 eyelets for the cables passage
- Lower closing with extractable bottom
- Height adjustable connection plate
- Suitable for the planes fixing with a changeable thickness from 23 to 70 mm.
- Finishing: grey Ral 9006
- Socket dimensions mm. 406 x 143
- Dimensions: W. 413 x D. 150 x H.172 mm.



## BOX BASIC 9

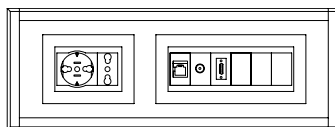
Dotazione box utente singolo, con frutti colore grigio antracite:

- n. 1 presa shuko
- n. 1 presa bipasso
- n. 1 rete RJ45
- n. 1 presa VGA
- n. 1 presa audio p.c. jack 3,5 mm
- n. 3 tappi

## BOX BASIC 9

Box connection for one user with plugs grey-anthracite color with:

- 1 shuko plug
- 1 bi-polar plus
- 1 net RJ45
- 1 VGA plug
- 1 audio p.c. plug jack mm. 3,5
- 3 caps



BOX BASIC 9

## BOX TOP 11

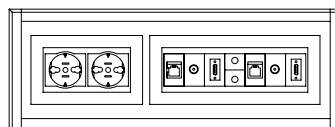
Dotazione box due utenti, con frutti colore alluminio:

- n. 2 prese elettriche universall shuko bipasso
- n. 2 rete RJ45
- n. 2 prese VGA
- n. 2 prese audio p.c. jack 3,5 mm
- n. 2 pulsanti NO

## BOX TOP 11

Box connection for two users with plugs aluminum color with:

- 2 universal electric bi-polar plugs shuko
- 2 net RJ45
- 2 VGA plugs
- 2 audio, pc. plugs jack mm. 3,5
- 2 buttons NO



BOX TOP 11



## Tagliabue Sistemi srl

via Marco Polo 25 \_ 20030 Baruccana di Seveso · Mi \_ Italia \_ tel. ++ 39 0362 501524 · 523762 · 509253 \_ fax ++ 39 0362 508106 \_ videoconferenza ++ 39 0362 551470  
www.tagliabuesistemi.com info@tagliabuesistemi.com